

主要規格

▼壓力接續部

材質: 銅合金鍍鉻  
7/16" UNF (1/4" SAE)

▼開關種類

SPDTx1

▼配線方式

螺絲型接線端

▼適用流體

與銅合金兼容的液體及氣體

▼環境溫度

-45°C to +120°C

▼流體溫度

-10°C to +120°C

▼防護等級

IP44

其他規格

▼外殼

白色 ABS

▼底座

銅鍍鉻

▼機芯

銅合金

▼工作電壓

最大 30bar

▼工作電壓

最高 240VDC

▼工作電流

最大 15A

▼最小接點容量

50mA

▼支架材質

L 型支架 · 鐵鍍鋅

方型刻劃壓力開關

型號: ATHLP(S)

簡介

壓力開關主要用於保護冷凍空調系統，可藉由吸入或排放壓力來自動調整高低壓，也可用於控制冷凍壓縮機及空氣冷凝機風扇的開關。



電器參數

| 項目    | 功率   | 125V AC | 250V AC | 24V DC |
|-------|------|---------|---------|--------|
| 非誘導電流 | 1    | 12      | 12      | 5      |
| 滿載電流  | 0.75 | 12      | 12      | 2      |
| 瞬間電流  | 0.45 | 72      | 72      | 10     |

單位: 以上單位均以安培表示



因應客製化形式多變，照片僅供參考，實際外型請與業務確認。  
(本型錄文句規格若有更動，以最新版本為準)

特色

- 提供 OEM 服務
- 經濟型壓力開關，應用廣泛
- 微壓開關結構經特別設計，可靠性提高
- 提供標準安裝支架 (L 型支架)

如何選型

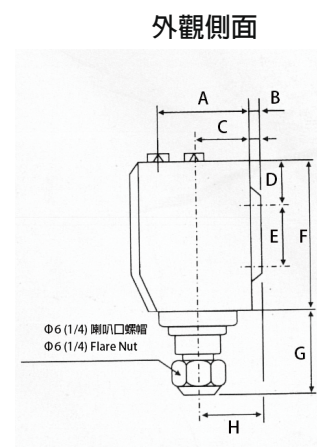
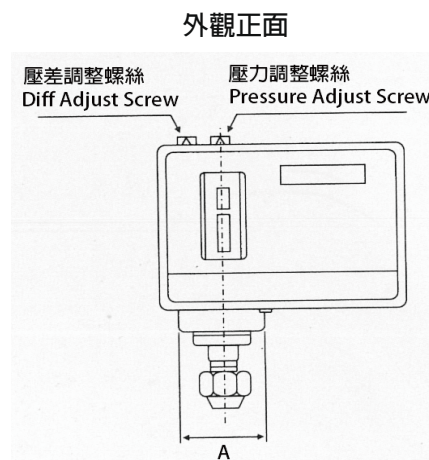
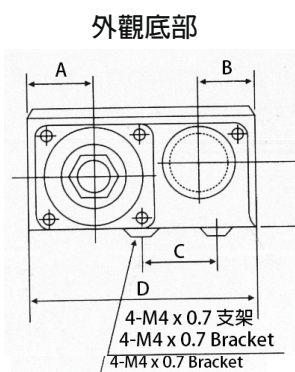
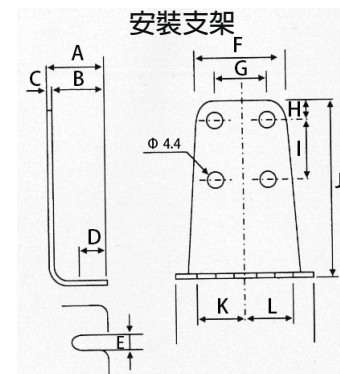
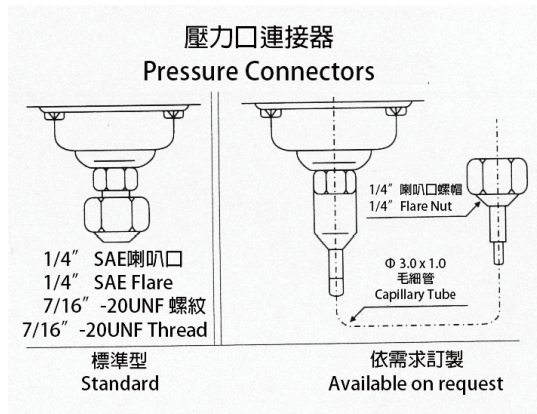
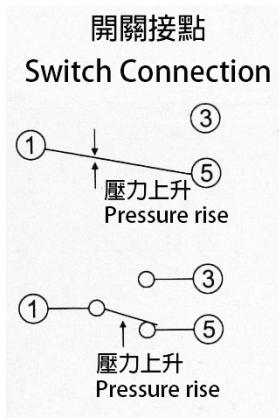
| ATHLP (S) |      | 方型刻劃壓力開關               |  |
|-----------|------|------------------------|--|
|           | Code | 壓力設定範圍                 |  |
|           | 516  | 請參考型號及設定範圍表，選擇對應代碼     |  |
|           | Code | 其他需求                   |  |
|           | /A   | 第三公證報告                 |  |
|           | /B   | 出廠報告                   |  |
|           | /C   | 吊牌                     |  |
|           | /D   | 轉接頭: 1/4" PT、3/8" PT   |  |
|           | /E   | 覆蓋螺母                   |  |
|           | /F   | 加裝毛細管                  |  |
| ATHLP (S) | 516  | 選型範例: ATHLP (S)-516+/D |  |

型號及設定範圍

| 壓力型式 | 型號規格 | 壓力範圍 |     | 壓差     |     | 出廠設定 |       | 最大氣密實驗壓力 |
|------|------|------|-----|--------|-----|------|-------|----------|
|      |      | Min  | Max | Min    | Max | OFF  | ON    |          |
| 真空   | 101  | -1   | 0   | 0.2    | 0.5 | -0.6 | -0.4  | 17       |
| 低壓   | 102  | -0.7 | 2   | 0.2    | 0.7 | 1    | 0.5   | 17       |
| 低壓   | 502  | -0.7 | 2   | 0.2    | 1.5 | 1    | 0.5   | 17       |
| 低壓   | 103  | -0.7 | 3   | 0.35   | 1.5 | 2    | 1     | 17       |
| 低壓   | 503  | -0.7 | 3   | 0.5    | 2   | 2    | 1     | 17       |
| 低壓   | 106  | -0.5 | 6   | 0.6    | 4   | 3    | 2     | 17       |
| 低壓   | 506  | -0.7 | 6   | 0.6    | 3   | 3    | 2     | 17       |
| 低壓   | 506M | -0.7 | 6   | 復位壓差≤1 |     | 3    | 手動復位  | 17       |
| 低壓   | 110  | 1    | 10  | 1      | 4   | 6    | 5     | 17       |
| 低壓   | 510  | 1    | 10  | 1      | 3   | 6    | 5     | 17       |
| 高壓   | 116  | 5    | 16  | 1      | 4   | 10   | 8     | 35       |
| 高壓   | 516  | 5    | 16  | 2      | 5   | 10   | 8     | 35       |
| 高壓   | 520  | 5    | 24  | 2      | 5   | 16   | 14    | 35       |
| 高壓   | 130  | 5    | 30  | 5      | 10  | 20   | 15    | 35       |
| 高壓   | 530  | 8    | 30  | 固定 3~5 |     | 20   | 15~17 | 35       |
| 高壓   | 530M | 8    | 30  | 復位壓差≥4 |     | 20   | 手動復位  | 35       |
| 高壓   | 545D | 10   | 45  | 5      | 15  | 35   | 30    | 50       |
| 高壓   | 545  | 10   | 45  | 固定 4~6 |     | 35   | 29~31 | 50       |
| 高壓   | 545M | 10   | 45  | ≥5     |     | 35   | 手動復位  | 50       |

單位: 以上單位均以 bar 表示

尺寸圖 (mm)



|      | A    | B    | C   | D    | E   | F    | G  | H  | I  | J    | K    | L    |
|------|------|------|-----|------|-----|------|----|----|----|------|------|------|
| 安裝支架 | 27.8 | 26.3 | 1.5 | 15   | 6.5 | 41.5 | 26 | 8  | 25 | 79.1 | 23.5 | 23.5 |
| 外觀底部 | 24   | 22.5 | 25  | 79.5 | x   | x    | x  | x  | x  | x    | x    | x    |
| 外觀正面 | 33.5 | x    | x   | x    | x   | x    | x  | x  | x  | x    | x    | x    |
| 外觀側面 | 33.5 | 5    | 20  | 16   | 25  | 51   | 37 | 28 | x  | x    | x    | x    |